



Panneau rigide **LYNX**

Les ATOUTS PRODUIT

Système complet

Large gamme d'accessoires

Compatible avec notre gamme

d'occultations



FABRIQUÉ EN FRANCE

SITES
RESIDENTIELS



ENTREPRISES
COLLECTIVITÉS

PANNEAU STANDARD
DU MARCHÉ



CARACTÉRISTIQUES

- Maille : 200x55mm
- Diamètre de fils : horizontaux :
ø5mm -verticaux :ø4mm
- Longueur du panneau : 2500mm
- Entraxe poteau CAMELEON =
2542mm



RAL
COULEURS
STANDARDS



6005



7016



200 COLORIS
RAL



9010



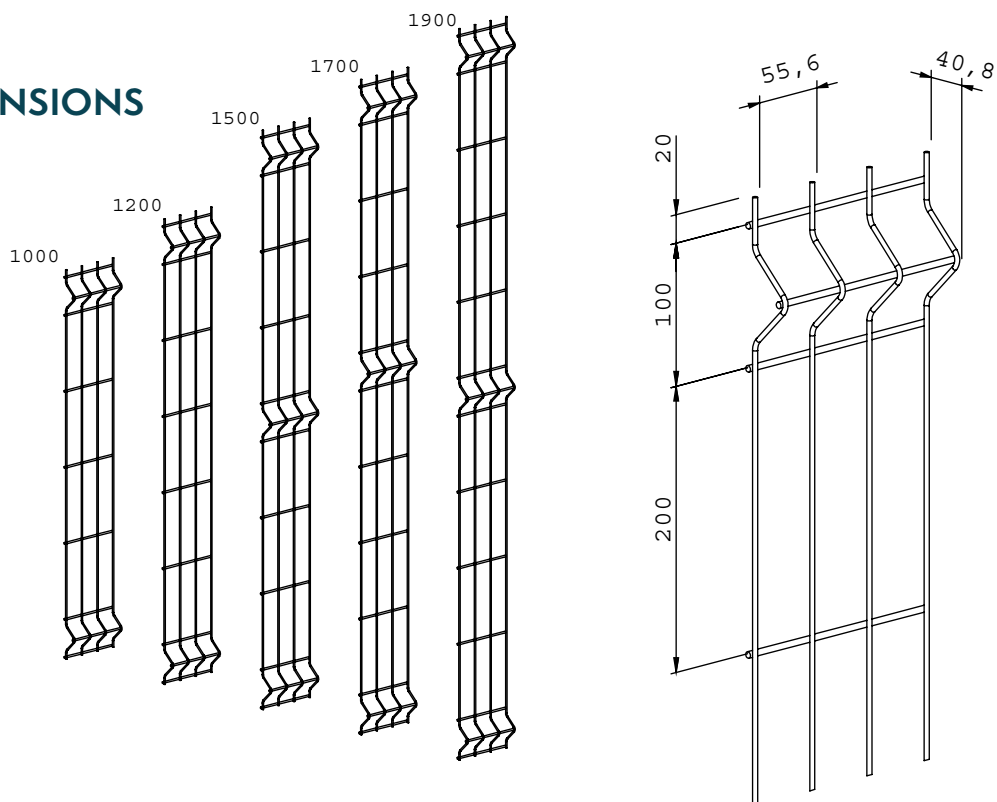
9005



INFORMATIONS COMPLÉMENTAIRES

- Système complet
- Robustesse
- Plis de renfort
- Picots défensifs
- Hauteur jusque 1,93m
- Panneau réversible

► LES DIMENSIONS



Hauteur	Largeur	Nombre de plis	Hauteur CAMELEON «A sceller»
1,03m	2,50m	2	1,55m
1,23m		2	1,75m
1,53m		3	2,05m
1,73m		3	2,25m
1,93m		3	2,45m

► POTEAU



CAMELEON

► EN OPTION



PLATINE



PLATINE
EQUERRE



BAVOLET
SIMPLE



BAVOLET
DOUBLE



ATTACHE
MURALE



OCCULTATIONS